

使用说明书

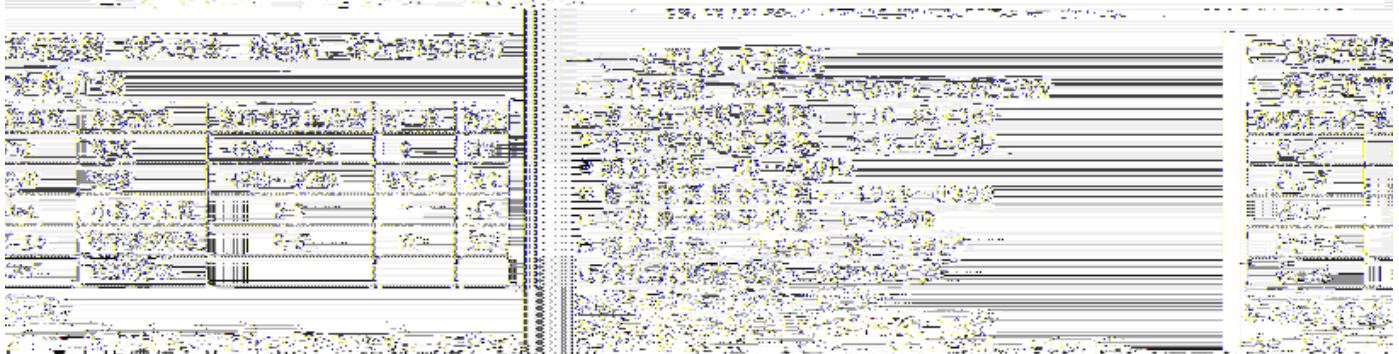
HB40X 智能电流表



● 兼容输入DCA: 5A、1A、100mA、75mV; ACA: 5A、1A、100mA

● 安全、可靠、体积小、精度高

● 各款数字显示清晰, 看数方便, 看数一目了然



● 外形尺寸及开孔尺寸 (见下表)

型号	数码管尺寸	外形尺寸(mm)	开孔尺寸(mm)
HB402	0.36 (Inch)	48×48×82	45"×45"
HB404	0.56 (Inch)	96×48×82	92"×44"
HB405	0.56 (Inch)	72×72×104	68"×68"
HB406	0.80 (Inch)	96×96×82	91"×91"
HB408	0.80 (Inch)	160×80×80	152"×76"

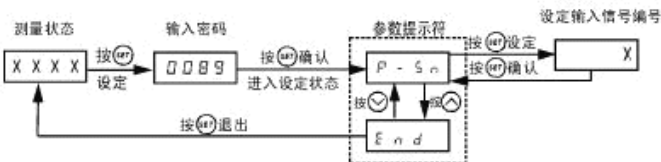
二、面板说明 (以HB404为例)



- ① J1报警指示灯 ② J2报警指示灯 ③ 设定/确认键
- ④ 位选键 ⑤ 减小键/参数向上选择键
- ⑥ 增加键/参数向下选择键 ⑦ 仪表显示窗口

三、参数设定说明

(一) 设定输入信号编号(进入方法: 按 SET 后, 输入密码0089)



输入信号编号表 (仪表出厂时编号设为4):

输入信号	输入信号编号	输入信号范围	备注
直流电流 DCA	0	-1~5A	注5
	1	-0.2~1A	
	2	-20~100mA	
	3	-15~75mV	
交流电流 ACA	4	0~5A	
	5	0~1A	
	6	0~100mA	

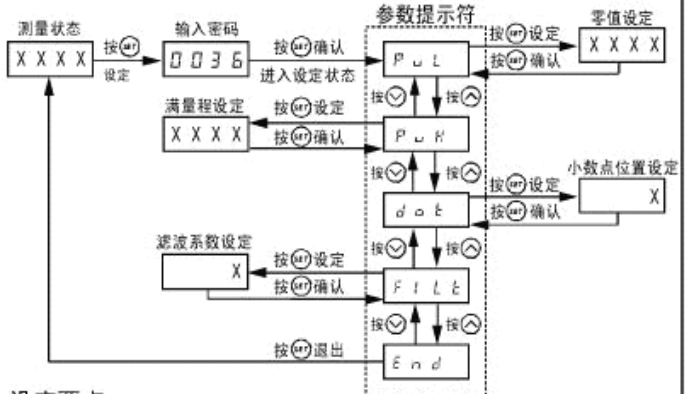
零点修正或初值偏移。通常情况下, 此值设定为0000。
 注2. 满值 (PvH): 输入信号为正向最大时的对应显示值。设定的满值不同, 其相应的分辨率也不同。满值越小, 分辨率越低, 显示越稳定。以配接200A/5A的互感器为例, 满值设定见表1。

满值设定	小数点位置	仪表显示	分辨率
0200	0	200	1A
2000	1	200.0	0.1A

	0	1	2	3
	---	---	---	---

- 注3. 小数点位置(dot): 小数点位置任意设定, 见表2。
- 注4. 数字滤波系数(FILt): 可设为 0、1、2、3。其中 0 表示无数字滤波, 1弱, 2中, 3强。滤波系数越大, 显示越稳定, 滞后越大。
- 注5. 直流信号可测负值, 测量范围为正向量程的20%。直流信号测量范围的计算公式: [(零值-满值)X20%~满值]。如: 零值=0, 满值=500, 则直流信号测量范围为:-100~500。

3. 量程显示参数的设定方法



设定要点:

- 1) 按 SET 进入设定状态;
- 2) 使用位选键 ← 、减小键 ↓ 、增加键 → 输入密码;
- 3) 使用参数向上选择键 ↑ 或参数向下选择键 ↓ 选择新参数;
- 4) 按 SET 确认。

值	备注	为AC220V, 仪表开孔尺寸为92X44 (mm)
0	注7	1. 仪表选型: 仪表选用HB404和B-A智能电表
		(需配接200A/5A交流互感器)
obH	变送输出上限值	-1999~9999 500.0 注9
End	结束标志	

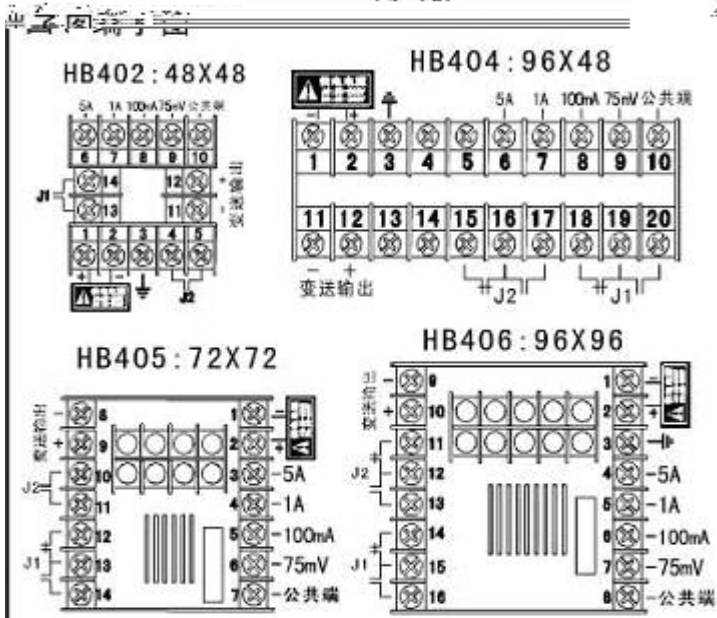
参数的设定方法与量程显示参数设定方法相同。

定义说明

送输出类型选择 (obty): 根据变送输出需要, 可选 0~20mA或4~20mA。

送输出下限值 (obL): 变送输出为 0mA或4mA 时的对应显示值。

送输出上限值 (obH): 变送输出为20mA时的对应显示值。设定的上限值不同, 其相应的分辨率也不同。限值越小, 变送输出的分辨率越低。



参数提示符	参数名称	参数意义	参数设定范围	出厂
obty	变送输出类型选择		0~20/4~20	4
obL	变送输出下限值		-1999~9999 000.0	注8
obH	变送输出上限值			注9
End	结束标志			

附带继电器输出和变送输出功能

2. 仪表接线: 输入端子接6号和10号

3. 参数设定:

- 输入密码0089, 设定输入信号编号如下: 输入信号编号 P-Sn=4 (AV: 0~5A)
- 输入密码0036, 设定量程显示参数如下: 零值 PVL=000.0; 满值 PVH=200.0; 小数点位置 dot=1 (显示范围: 0.0~200.0); 数字滤波系数 FIL: 可根据现场干扰酌情设定
- 输入密码0001, 设定报警参数如下: 电流上限报警释放值 AL1=179.7A; 电流下限报警吸合值 AH2=120.0A; 电流下限报警释放值 AL2=120.3A;
- 输入密码0042, 设定变送输出参数如下: 变送输出类型选择 obty=4~20mA; 变送输出下限值 obL=0000; 变送输出上限值 obH=2000;

订货须知
继电器报警、变送功能为可选功能, 订货时须明确注明。

400 88 18160